



Coupe-légumes TRS Inox - 1 Vitesse - 500W - 600419 _ 600421

REPÈRE # _____

MODELE # _____

NOM # _____

SIS # _____

AIA # _____



600419 (DTRSYIV50)

Coupe-légumes, 500 W, 1 vitesse 340 tr/mn. Levier et trémie en inox. Mono 230 V

600421 (DTRSYIV503)

Coupe-légumes, 500 W, 1 vitesse 340 tr/mn. Levier et trémie en inox. Tri 400 V

Description courte

Repère No. _____

Coupe-légumes universel avec plus de 40 disques inox pour préparer plus de 80 types de coupes différents. Toutes les pièces en contact avec les aliments peuvent être retirées sans outillage et sont lavables au lave-vaisselle professionnel pour un nettoyage rapide: chambre de coupe, poussoir, trémies et levier. Compact et ergonomique, conçu pour être utilisé aussi bien par des gauchers que des droitiers. Base inclinée à 20° facilitant les opérations de déchargement.

Trémie inox légumes longs (diam. 55mm) avec poussoir et trémie inox large (215 cm²). Moteur asynchrone puissant et résistant. Zone d'éjection en façade permettant l'utilisation de bacs GN de 20 cm de haut. Chambre de coupe amovible. Fonction pulse pour un travail de précision. Tableau de commande plat et étanche (IP55). Sécurités pour protéger l'utilisateur et arrêter l'appareil en cas d'emploi inapproprié.

Disques inox en option, lavables au lave-vaisselle.

Caractéristiques principales

- Capacité de 250/500 kg/h, adaptée pour 100-400 couverts par service et jusqu'à 800 couverts en préparation sélective.
- Permet de trancher, râper, effiler (frites), couper en dés.
- Conçu ergonomiquement pour les droitiers et les gauchers (travail frontal) et pour minimiser l'espace de travail autour de la machine.
- Toutes les parties en contact avec les aliments sont démontables sans outils. La trémie et le levier en inox avec la chambre de coupe sont lavables au lave-vaisselle.
- Trémie facilement démontable sans outil pour le nettoyage.
- Socle incliné à 20° pour faciliter le chargement et l'éjection des légumes..
- La zone de déchargement permet d'utiliser des bacs GN profonds (jusqu'à 20 cm).
- Une large sélection de disques inox et grilles en option (diam 205 mm).
- Fonction « Pulse » pour une coupe précise.
- Système de sécurité magnétique et frein moteur pour protéger l'opérateur. L'appareil s'arrête en cas d'emploi inapproprié.
- Redémarrage automatique de la machine avec le poussoir 3/4 en forme de lune en position.
- Modèle alimentation continu.
- Livré avec chambre de coupe amovible, trémie inox légumes longs intégrée au levier (55,5 mm de diamètre), et une trémie large inox gros légumes (215 cm²).

Construction

- Accessoires en option : disques inox lavables au lave-vaisselle. Forme exclusive et unique de la lame en S, pour une plus grande précision de coupe aussi bien pour les légumes durs que délicats.
- Puissance : 500 W—monophasé ou triphasé selon modèle.
- 1 vitesse - 340 tr/min - pour une coupe précise, tranches et dés.
- Modèle peu encombrant et déplaçable facilement
- Moteur industriel asynchrone silencieux pour conjuguer robustesse et durée de vie prolongée.
- Le bras d'alimentation et la trémie sont entièrement en inox. Carter moteur en aluminium.
- Système de ventilation amélioré pour une utilisation en douceur et robuste.
- Base et pieds renforcés pour résister aux mouvements continus.
- Fixation améliorée du poussoir de la trémie légumes longs.

Accessoires inclus

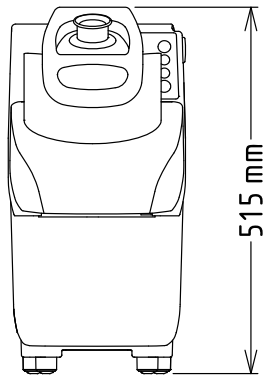
- 1 X Disque éjecteur PNC 653772

APPROBATION: _____

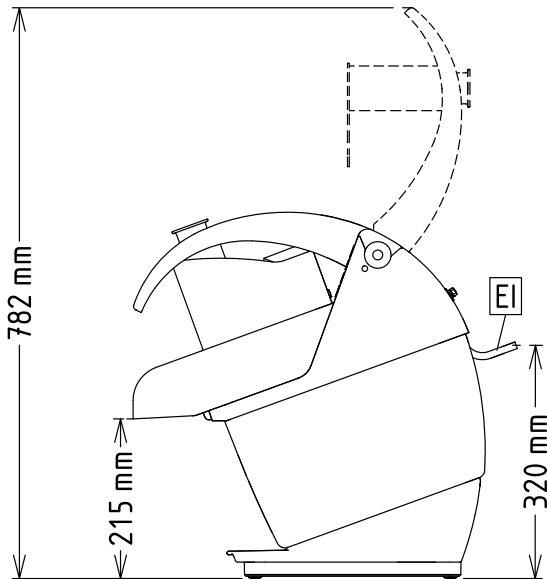


Coupe-légumes TRS Inox - 1 Vitesse - 500W - 600419 _ 600421

Avant

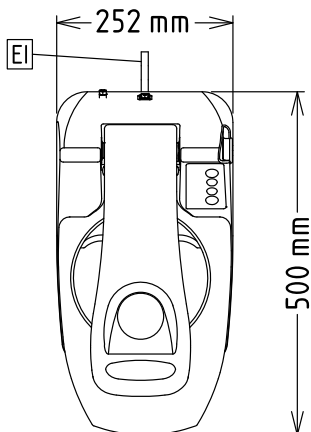


Côté



EI = Connexion
électrique

Dessus



Électrique

Voltage :

600419 (DTRSY1V50)	220-240 V/1N ph/50 Hz
600421 (DTRSY1V503)	200-240/380-440 V/3 ph/50/60 Hz

Puissance de raccordement

0.5 kW

Total Watts :

0.5 kW

Capacité

Rendement : 550 kg/heure

Informations générales

Largeur extérieure 252 mm

Profondeur extérieure 500 mm

Hauteur extérieure 515 mm

Poids brut :

600419 (DTRSY1V50) 22 kg

600421 (DTRSY1V503) 21 kg



Coupe-légumes
TRS Inox - 1 Vitesse - 500W - 600419 _ 600421
La société se réserve le droit de modifier les spécifications techniques sans préavis.

2024.04.08